

PARTS LIST

M35F

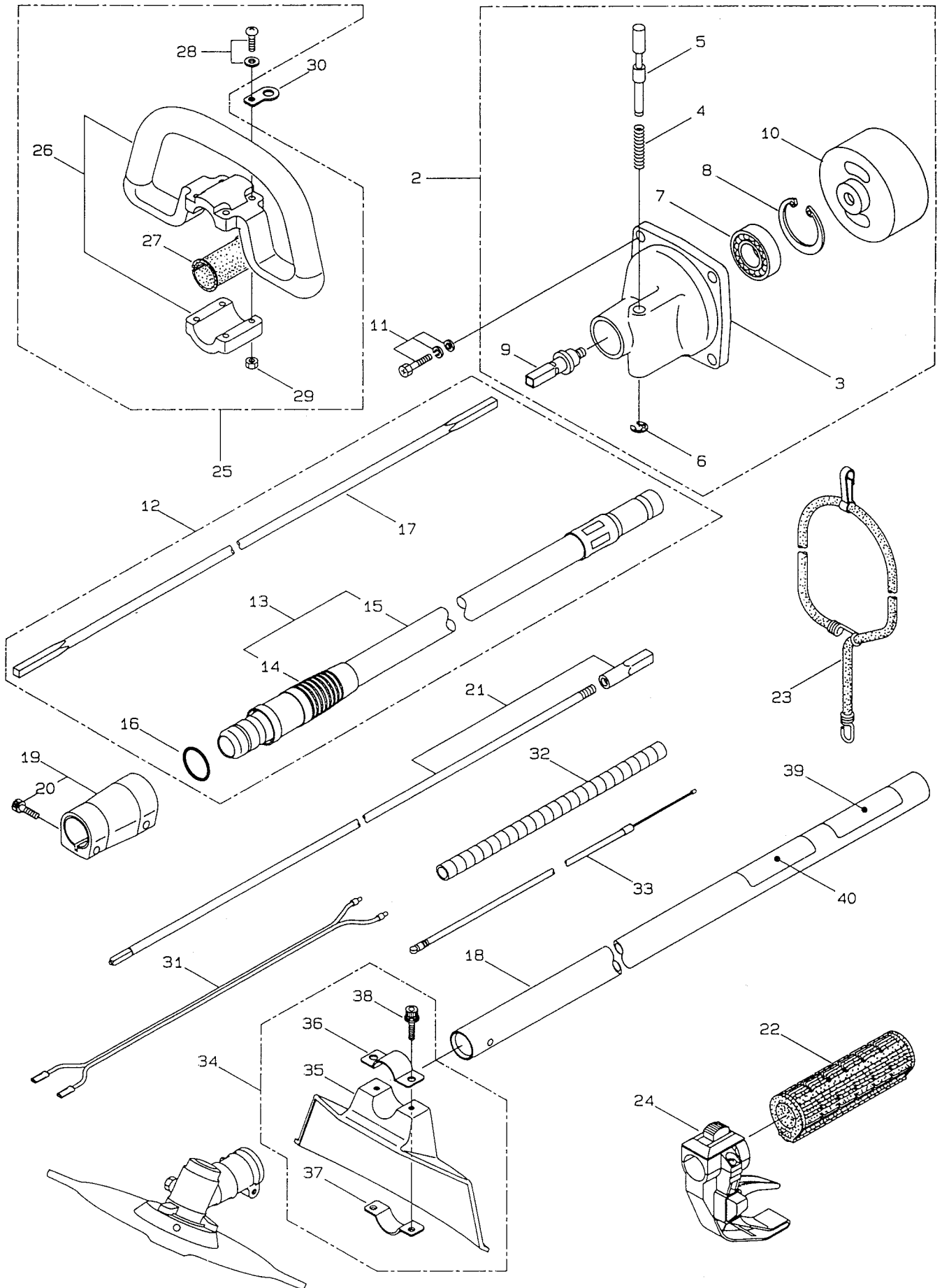
CONTENTS

MAIN BODY.....	1 ~ 2
SUPPORT FRAME.....	3 ~ 4
GEARCASE.....	5 ~ 6
ENGINE.....	7 ~ 12
ACCESSORIES.....	13 ~ 14

1993.2.

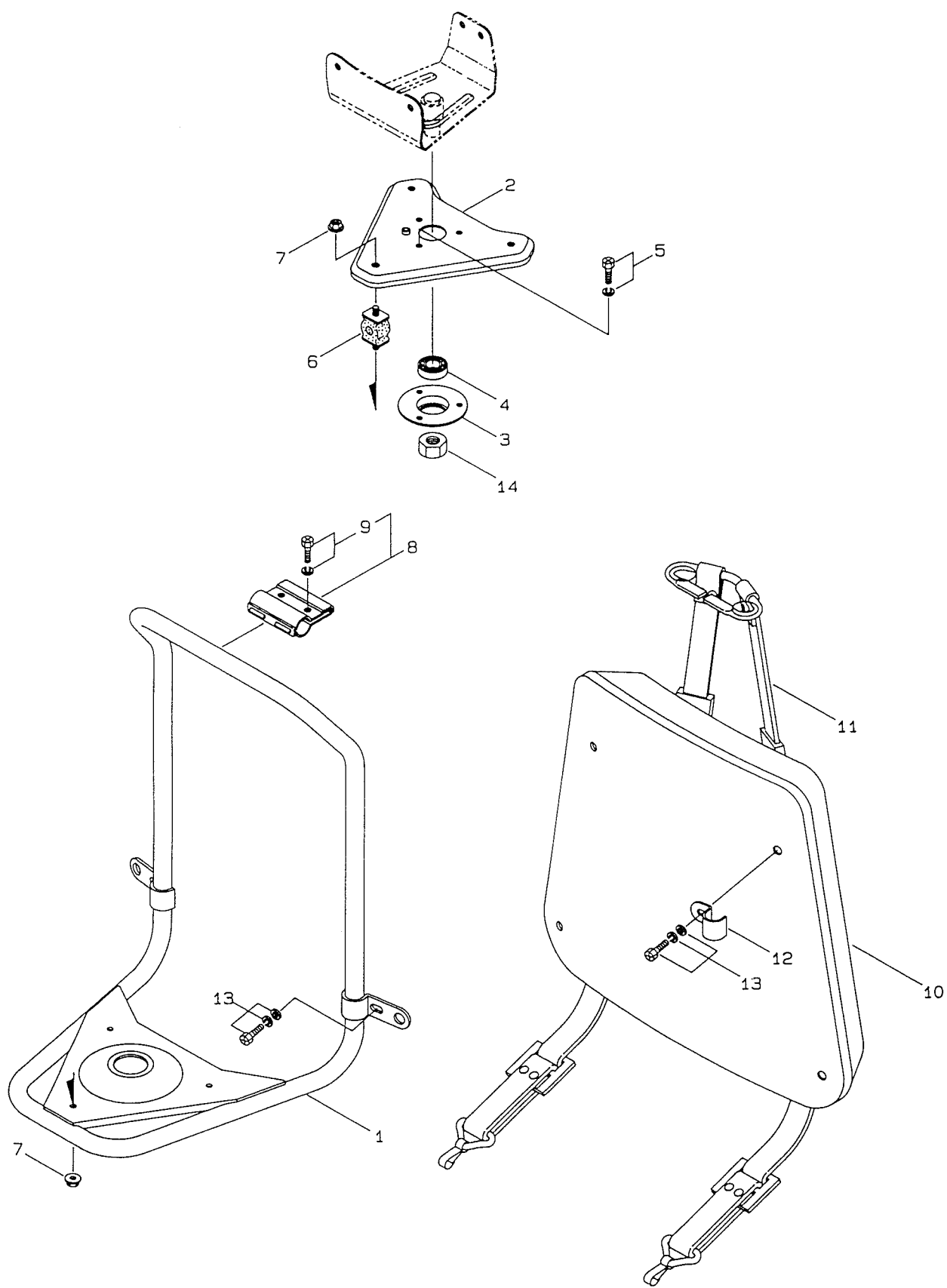


1・本体 MAIN BODY



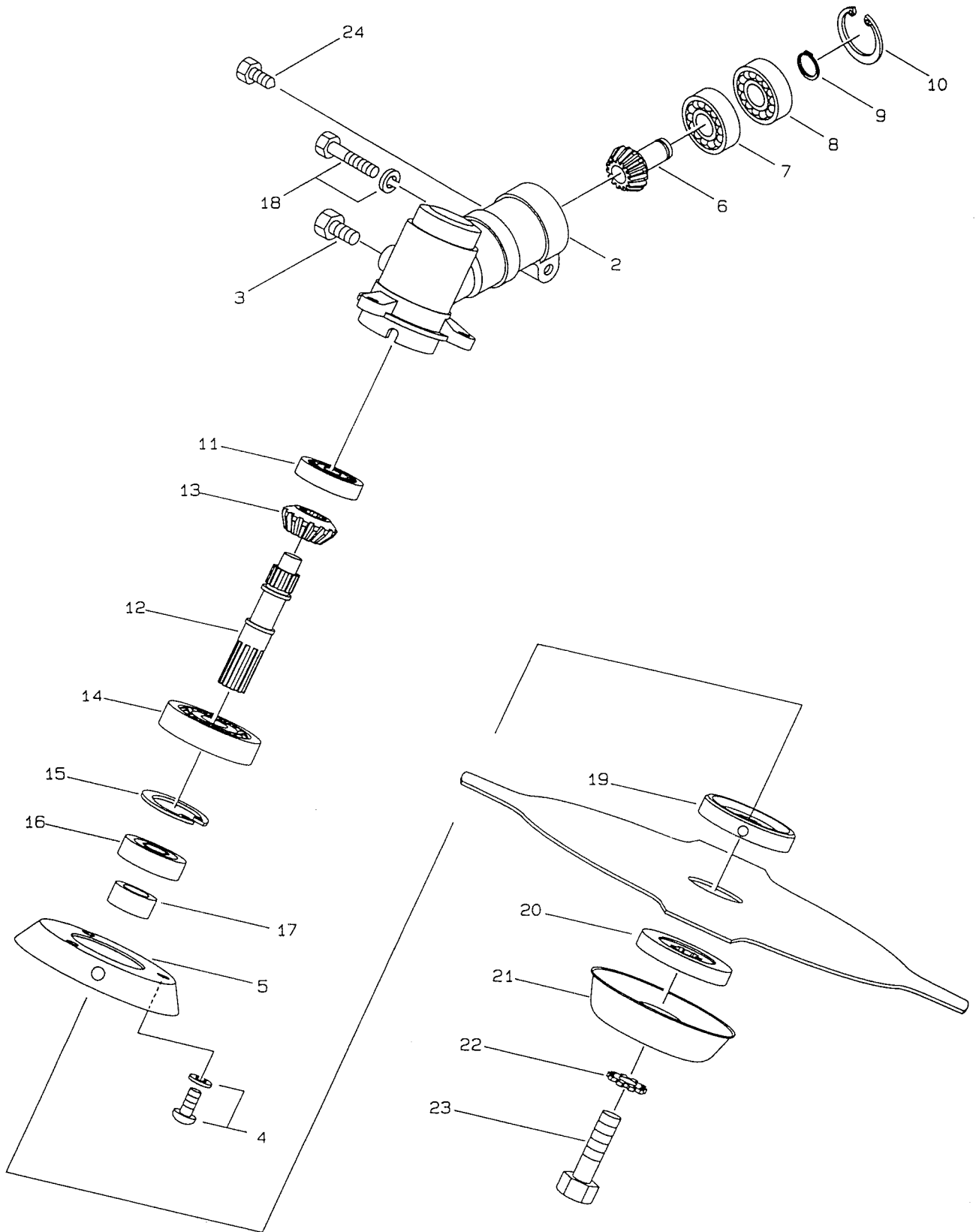
見出番号 Ref. No.	部品番号 Parts No.	部 品 名 称 P a r t s N a m e	個数 Q t y	備 考 R e m a r k s
1- 1	3 4 7 8 3 3	M 3 5 F	1	ALPINA ' 93
1- 2	2 1 7 5 0 5	クラッチケース クミタテ	1	Incl. 3~10
1- 3	2 1 5 8 5 8	クラッチケース	1	
1- 4	2 1 7 5 6 4	アッシュクコイルバネ	1	
1- 5	2 1 4 6 7 2	チャクダツピン	1	
1- 6	0 2 0 2 9 9	Eガタトメワ	1	#4
1- 7	1 4 0 4 7 4	ベアリング	1	#6202ZZ
1- 8	0 1 2 3 8 0	Cガタトメワ	1	H35
1- 9	2 1 6 9 2 7	クラッチジク	1	
1-10	2 1 0 0 0 6	クラッチドラム	1	
1-11	8 1 7 0 0 2	6カクボルト(+) WSW	4	M5×20
1-12	2 1 6 7 0 7	アウト クミタテ	1	Incl. 13~17
1-13	2 1 6 7 0 8	アウト マトメ	1	Incl. 14, 15
1-14	2 1 6 7 0 9	アウト マトメ	1	
1-15	2 1 5 8 8 5	プロテクションカバー	1	
1-16	0 1 1 3 3 8	Oリング	1	P18
1-17	2 1 1 8 9 5	インナシャフト	1	φ8×843L
1-18	2 1 5 7 7 9	ガイカン マトメ	1	
1-19	2 1 4 3 6 5	ジョイントパイプ クミタテ	1	Incl. 20
1-20	0 8 7 7 8 6	6カクアナツキボルト	2	M5×25
1-21	2 1 6 9 6 1	デンドウジク クミタテ	1	
1-22	0 5 4 9 7 5	ホントイニギリ	1	
1-23	2 1 0 4 0 0	ゴムバンド マトメ	1	
1-24	2 1 8 3 0 0	スロットルレバー	1	
1-25	2 1 4 2 2 4	ループハンドル クミタテ	1	Incl. 26~29
1-26	2 1 4 9 8 2	ループハンドル ヒトクミ	1	
1-27	2 1 3 1 7 1	ハンドルトリツケゴム	1	
1-28	0 9 2 0 8 7	ナベコネジ(+) W	4	M5×28
1-29	0 8 1 0 2 7	6カクナット	4	M5
1-30	2 1 2 4 9 1	スイッチステー	1	
1-31	2 1 7 4 9 8	リードワイヤ	1	
1-32	2 1 7 5 0 0	コルゲートチューブ	1	1030L
1-33	2 1 7 5 0 1	スロットルワイヤ	1	
1-34	2 1 3 8 4 2	ジョウメンカバー クミタテ	1	Incl. 35~38
1-35	2 1 3 8 4 3	ジョウメンカバー	1	
1-36	2 1 2 9 9 5	カバーオサエカナグ	1	
1-37	2 1 2 9 9 4	カバーシメツケカナグ	1	
1-38	0 9 2 5 7 7	6カクボルト(+) SW	2	M5×25
1-39	2 1 7 5 1 0	ネームプレート	1	M35F
1-40	2 1 3 7 5 1	チュウイマーク	1	

2. 背負枠 SUPPORT FRAME



見出番号 Ref.No.	部品番号 Parts No.	部 品 名 称 P a r t s N a m e	個数 Q' ty	備 考 R e m a r k s
2- 1	2 1 8 1 5 3	セオイワク マトメ	Support Frame	1
2- 2	2 1 6 4 1 7	ターンブラケット	Turn Bracket	1
2- 3	2 1 1 6 4 4	ベアリングケース	Bearing Case	1
2- 4	1 5 1 4 4 3	ベアリング	Bearing	1 #6001UU
2- 5	0 9 2 5 7 8	6 カクボルト(+) SW	Bolt	3 M5×10
2- 6	2 1 1 6 4 5	ボウシンゴム	Buffer	3
2- 7	2 1 5 2 3 0	サラバネザガネツキナット	Nut	6 M5
2- 8	2 1 1 9 6 9	ツリカナグ クミタテ	Hanging Bracket, Ass'y	1 Incl. 9
2- 9	0 9 2 5 7 9	6 カクボルト(+) SW	Bolt	2 M5×12
2-10	2 1 4 4 9 8	セアテ	Pad	1
2-11	2 1 1 6 5 0	セオイバンド	Knapsack Band	1
2-12	2 1 0 9 6 8	オサエカナグ B	Bracket (B)	2
2-13	0 9 2 5 8 0	6 カクボルト(+) WSW	Bolt	4 M5×12
2-14	0 8 4 0 2 0	コガタ 6 カクナット	Nut	1 M12×1.25

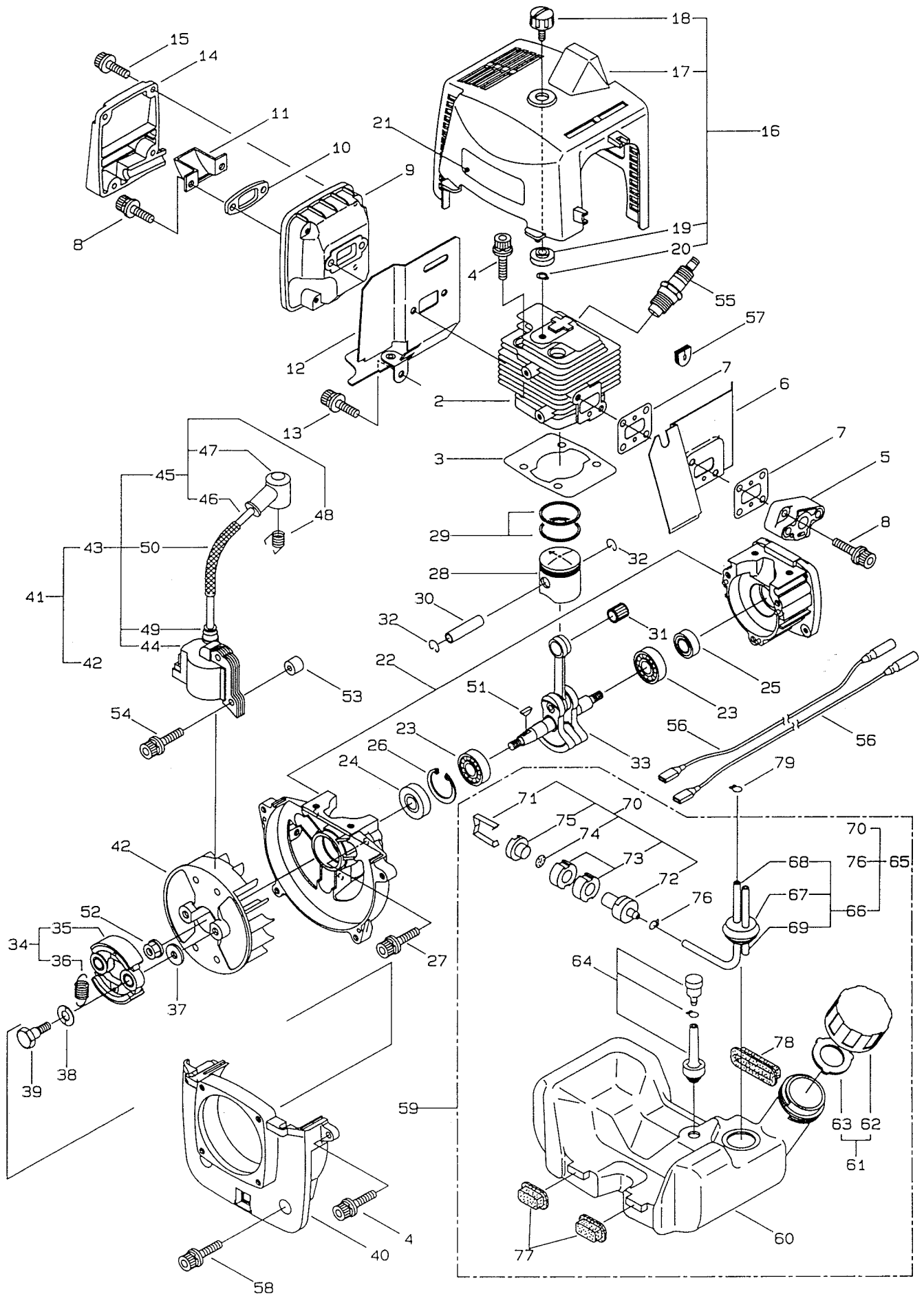
3・ギヤケース GEARCASE



見出番号 Ref. No.	部品番号 Parts No.	部 品 名 称 P a r t s N a m e	個数 Q t y	備 考 R e m a r k s
3- 1	2 1 1 4 6 8	ギヤケース クミタテ	1	Incl. 2~23
3- 2	2 1 4 7 1 6	ギヤケース	1	
3- 3	0 8 2 0 9 2	6カクボルト	1	M6×8
3- 4	0 9 2 0 8 4	ナベコネジ(+) SW	3	M5×8
3- 5	2 1 0 5 5 3	マキツキボウシバン	1	
3- 6	2 1 1 4 7 0	ピニオンギヤ	1	
3- 7	2 1 0 5 6 0	ベアリング	1	#609
3- 8	1 4 0 2 6 8	ベアリング	1	#609Z
3- 9	1 4 0 2 6 9	Cガタドウシントメワ	1	S9
3-10	1 4 0 2 7 0	Cガタトメワ	1	H24
3-11	2 1 0 5 5 4	ベアリング	1	#608
3-12	2 1 0 5 5 6	ハモノジク	1	
3-13	2 1 0 5 5 5	ギヤ	1	
3-14	0 1 9 5 8 5	ベアリング	1	#6001
3-15	0 5 5 1 8 5	Cガタトメワ	1	H28
3-16	0 5 9 3 9 4	オイルシール	1	D19286
3-17	0 5 4 7 3 6	ハモノジクカラー	1	φ12×φ19×8.5L
3-18	0 9 2 5 6 1	6カクボルト(+) SW	1	M5×25
3-19	2 1 0 5 5 7	ハモノボス A	1	
3-20	1 4 0 2 7 5	ハモノボス B	1	
3-21	2 1 5 5 4 7	アンテイバン	1	
3-22	2 1 0 3 0 9	ハツキザガネ	1	8-B, Counterclockwise
3-23	0 8 9 4 3 2	6カクボルト	1	M8×18, Counterclockwise
3-24	0 8 9 7 3 7	6カクボルト(+アプセット)	1	M5×12

4・エンジン ENGINE

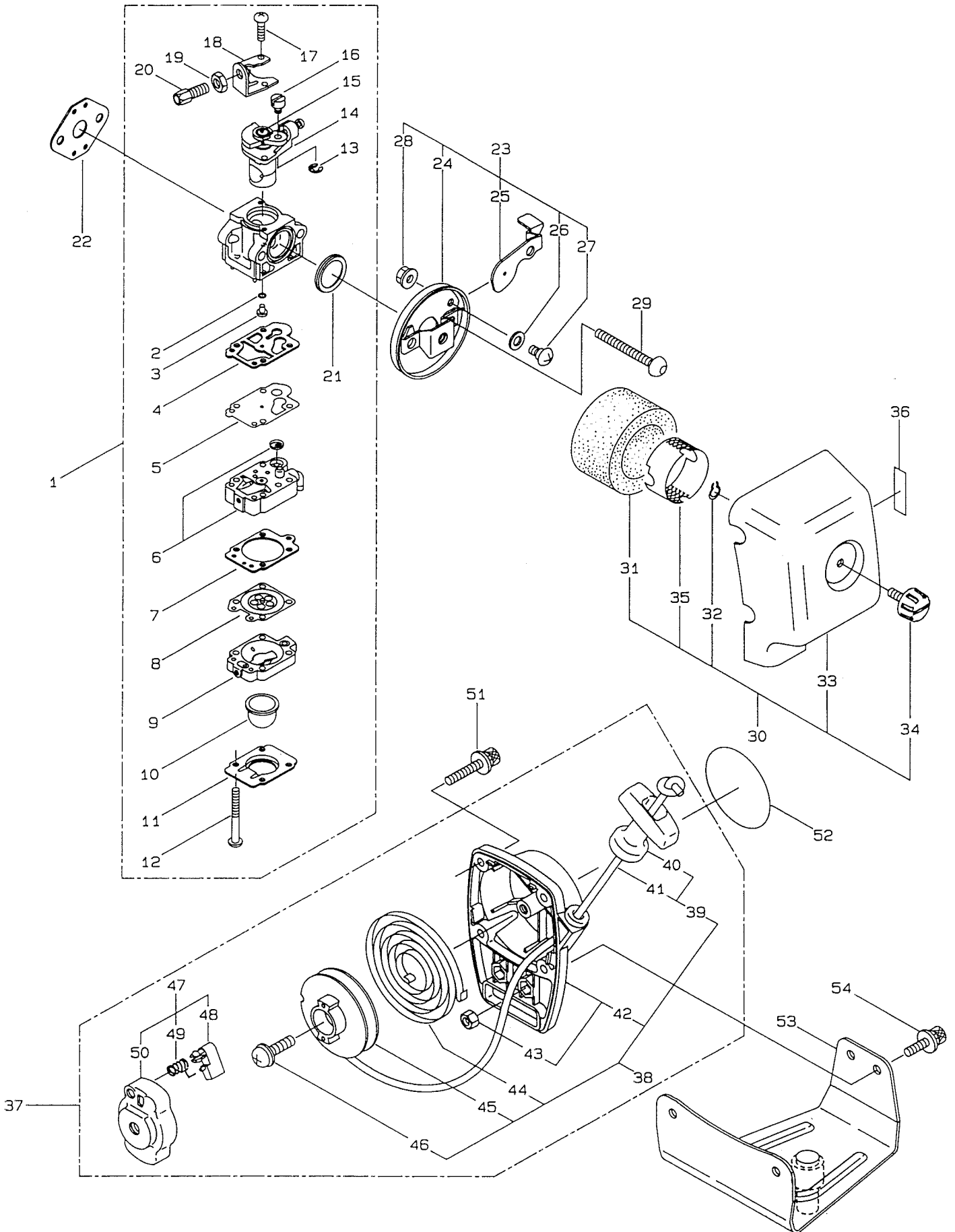
クランクケース シリンダ CRANKCASE, CYLINDER



見出番号 Ref. No.	部品番号 Parts No.	部 品 名 称 P a r t s N a m e	個数 Q t y	備 考 R e m a r k s
4-46	2 6 1 0 7 1	コード	1	
4-47	2 6 1 0 7 4	プラグキャップ	1	
4-48	2 6 1 0 7 5	フック	1	
4-49	2 6 1 0 7 2	キャップ	1	
4-50	2 6 1 0 7 3	チューブ	1	φ6×φ6.8×80L
4-51	2 6 1 0 7 6	ハンゲツキー	1	
4-52	2 6 1 4 1 7	サラザガネツキナット	1	M8
4-53	2 6 1 0 7 8	スペーサ	2	
4-54	2 6 1 2 5 6	6カクアナツキボルト WSW	2	M4×25
4-55	2 6 1 2 0 0	スパークプラグ	1	NGK BPM6Y
4-56	2 6 1 7 7 2	リード	2	
4-57	2 6 1 2 0 2	グロメット	1	
4-58	2 6 1 9 9 9	6カクアナツキボルト WSW	2	M5×40
4-59	2 6 1 9 6 4	ネンリョウタンク クミタテ	1	Incl. 60~78
4-60	2 6 1 9 6 5	ネンリョウタンク マトメ	1	
4-61	2 6 1 5 8 4	タンクキャップ クミタテ	1	Incl. 62, 63
4-62	2 6 1 5 7 8	タンクキャップ	1	
4-63	2 6 1 1 0 5	パッキン	1	
4-64	2 6 1 6 9 6	ブリーザ クミタテ	1	
4-65	2 6 1 8 4 6	ネンリョウパイプ クミタテ	1	Incl. 66~76
4-66	2 6 1 6 8 8	パイプ クミタテ	1	Incl. 67~69
4-67	2 6 1 1 1 5	グロメット	1	
4-68	2 6 1 6 9 0	ネンリョウパイプ	1	
4-69	2 6 1 1 1 4	オーバフローパイプ	1	φ3×φ5×70L
4-70	2 6 1 7 9 7	ネンリョウフィルタ クミタテ	1	Incl. 71~75
4-71	2 6 1 7 9 8	クリップ	1	
4-72	2 6 1 7 9 9	ボディ	1	
4-73	2 6 1 8 0 0	フィルタ	2	
4-74	2 6 1 8 0 1	パッキン	1	
4-75	2 6 1 8 0 2	リテーナ	1	
4-76	2 6 1 1 1 7	クリップ	1	
4-77	2 6 1 1 1 8	パッド	2	
4-78	2 6 1 1 1 9	パッド	1	
4-79	2 6 1 1 1 7	クリップ	1	

5・エンジン ENGINE

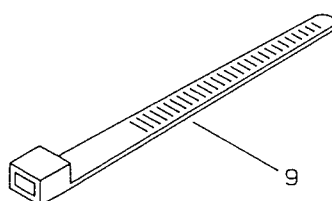
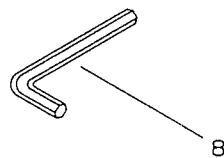
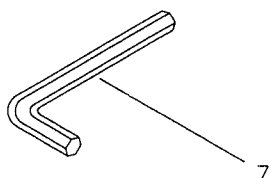
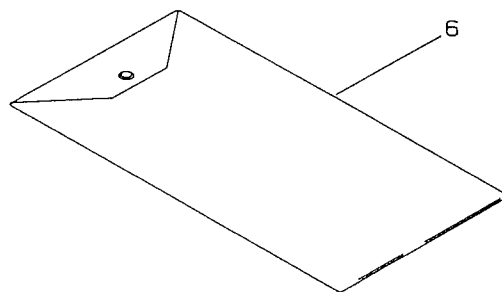
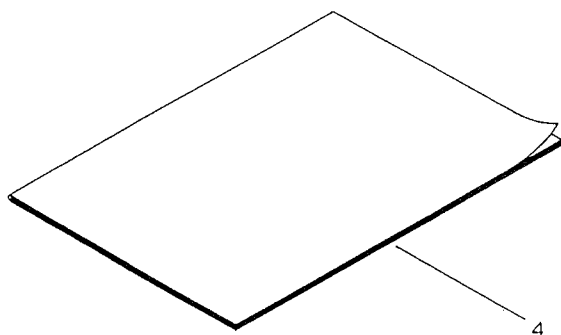
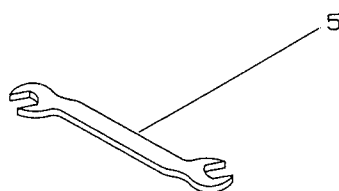
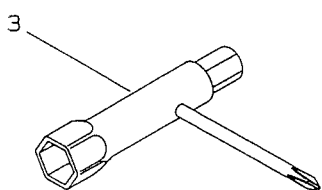
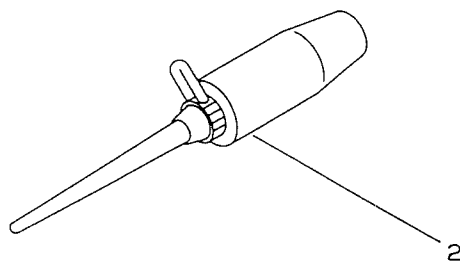
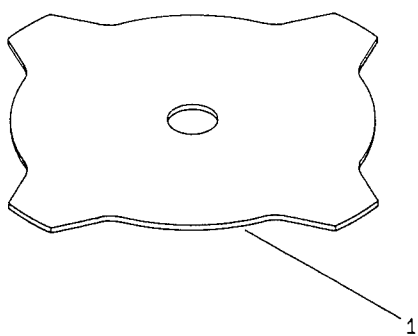
キャブレター リコイルスタータ CARBURETOR, RECOIL STARTER



見出番号 Ref.No.	部品番号 Parts No.	部 品 名 称 P a r t s N a m e	個数 Qty	備 考 R e m a r k s
5- 1	2 6 2 9 0 6	キャブレター クミタテ	1	Incl.2~21 New gasket required
5- 2	2 6 1 8 7 1	Oリング	1	
5- 3	2 6 2 1 2 1	ジェット	1	#41
5- 4	2 6 2 9 9 5	ガスケット	1	
5- 5	2 6 2 9 9 4	ダイヤフラム	1	
5- 6	2 6 2 9 8 5	ポンプボディ	1	
5- 7	2 6 2 9 9 3	ガスケット	1	
5- 8	2 6 1 8 7 3	ダイヤフラム	1	
5- 9	2 6 2 9 9 1	パージボディ	1	
5-10	2 6 1 8 7 4	プライマ	1	
5-11	2 6 2 9 9 2	ポンプカバー	1	
5-12	2 6 2 9 9 6	スクリュ	4	
5-13	2 6 1 8 7 6	リング	1	
5-14	2 6 1 6 5 1	スロットルバルブ	1	
5-15	2 6 1 6 5 2	プラグ	1	
5-16	2 6 1 6 5 8	スイベル	1	
5-17	2 6 1 8 7 5	スクリュ	2	
5-18	2 6 1 6 5 9	ブラケット	1	
5-19	2 6 1 8 7 8	ナット	1	
5-20	2 6 1 8 7 7	スクリュ	1	
5-21	2 6 1 6 5 7	パッキン	1	
5-22	2 6 1 8 6 4	ガスケット	1	
5-23	2 6 3 5 5 1	ブラケット クミタテ	1	Incl.24~28
5-24	2 6 1 5 9 4	ブラケット マトメ	1	
5-25	2 6 3 5 5 2	バルブ	1	
5-26	2 6 3 0 9 7	パッキン	1	$\phi 6 \times \phi 11 \times t1.3$
5-27	2 6 1 5 9 7	ボルト(+)	1	M4×0.7
5-28	2 6 1 6 6 0	サラザガネツキナット	1	M4
5-29	2 6 1 8 1 4	6カクアナツキボタンボルト	2	M5×50
5-30	2 6 3 5 0 1	エアクリーナ クミタテ	1	Incl.31~35
5-31	2 6 1 5 9 8	エレメント	1	
5-32	2 6 1 7 3 4	グリップトメワ	1	#5
5-33	2 6 1 9 1 3	クリーナケース	1	New label required
5-34	2 6 3 1 2 9	ノブ マトメ	1	
5-35	2 6 1 9 9 3	スクリーン	1	
5-36	2 6 1 3 5 2	ハリマーク	1	Choke
5-37	2 6 2 0 0 6	リコイルスタータ クミタテ	1	Incl.38~50
5-38	2 6 2 0 3 9	リコイル クミタテ	1	Incl.39~46
5-39	2 6 1 7 2 3	ロープ クミタテ	1	Incl.40,41
5-40	2 6 1 7 2 5	スタータノブ	1	
5-41	2 6 1 7 2 4	スタータロープ	1	$\phi 3 \times 890L$
5-42	2 6 2 0 4 0	スタータケース マトメ	1	Incl.43 New label required
5-43	0 8 1 0 2 8	6カクナット	2	M5

見出番号 Ref.No.	部品番号 Parts No.	部 品 名 称 Parts Name		個数 Qty	備 考 Remarks
5-44	2 6 1 7 2 1	スパイラルスプリング	Spiral Spring	1	
5-45	2 6 1 7 2 0	リール	Pulley	1	
5-46	2 6 2 9 2 2	セットスクリュ	Screw	1	
5-47	2 6 3 4 7 5	スタータプーリ クミタテ	Starter Pawl, Ass'y	1	Incl. 48~50
5-48	2 6 3 4 7 7	ラチェット	Pawl	1	
5-49	2 6 1 7 2 8	リターンズプリング	Return Spring	1	
5-50	2 6 3 4 7 6	スタータプーリ マトメ	Pawl Case	1	
5-51	2 6 1 2 5 7	6カクアナツキボルト WSW	Cap Screw	4	M4×16
5-52	2 6 0 4 5 9	リコイルマーク	Label	1	
5-53	2 6 1 9 3 6	ブラケット マトメ	Bracket	1	
5-54	2 6 1 6 0 7	6カクアナツキボルト WSW	Cap Screw	2	M5×16

6・付属品 ACCESSORIES



見出番号 Ref. No.	部品番号 Parts No.	部 品 名 称 P a r t s N a m e		個数 Q t y	備 考 R e m a r k s
6- 1	2 1 7 7 2 0	カッターバ	Mowing Blade	1	φ255
6- 2	2 1 1 3 3 7	グリスチューブ マトメ	Grease Tube	1	
6- 3	2 1 0 4 1 8	コンビボックススパナ	Box Spanner	1	13×19×⊕
6- 4	2 1 7 5 1 5	トリアツカイセツメイショ	Instruction Manual	1	
6- 5	0 2 2 8 6 5	リョウグチスパナ	Double-ended Wrench	1	8×10
6- 6	0 5 4 7 5 3	コウグブクロ	Tool Bag	1	
6- 7	1 0 5 4 8 9	6カクボウスパナ	Wrench	1	4mm
6- 8	0 6 2 0 4 7	6カクボウスパナ	Wrench	1	3mm
6- 9	2 1 4 0 2 2	バンド	Band	2	